

**PUNDMANN**



# BOILER



# PUNDMANN

## PUNDMANN BOILER

Pundmann jest liderem rynku w zakresie ciepłej wody w zastosowaniach mobilnych. Jako wiodący dostawca rozwiązań do podgrzewania wody, zaopatrujemy zarówno dużych, jak i małych producentów w branży caravanningu, budowy łodzi, tiny house oraz innych specjalistycznych zastosowań. Jako firma posiadająca certyfikację ISO, produkujemy w Europie.

01 BOILER KONFIGURATOR	03
02 BOILER ECTRO	13
03 BOILER AIR	14
04 BOILER Z DWOMA GRZAŁKAMI	15
05 BOILER FLOW	17
06 BOILER AIR & FLOW	18
07 BOILER TOWER	19
08 TABELA WYMIARÓW BOJLERÓW	20
09 AKCESORIA	22

**CMPNY\_ONE**

**CMPNY\_ONE SP. Z O.O.**

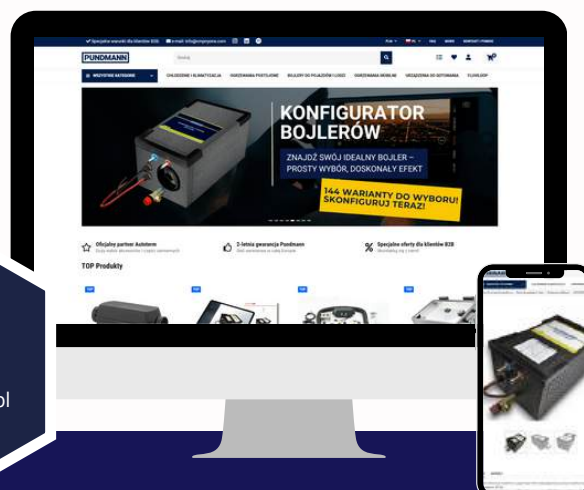
Bytomska 49 | 42-674 Karchowice | Polska



WIĘCEJ

NA:

[www.pundmann.pl](http://www.pundmann.pl)





# BOILER KONFIGURATOR



**PUNDMANN**

Oprócz szerokiej gamy standardowych produktów, jako producent oferujemy bojler wykonany na specjalne zamówienie, dostosowane do indywidualnych potrzeb klientów. Dzięki zastosowaniu robotów spawalniczych, jesteśmy w stanie realizować także produkcję dużych serii dla producentów pojazdów.

Na naszej stronie internetowej <https://www.pundmann.de/Konfigurator-Bojlerow> znajdą Państwo konfigurator bojlera. Jest to unikalne narzędzie, które umożliwia pełną personalizację bojlera zgodnie z Państwa wymaganiami.



Obudowa izolacyjna wykonana jest z **materiału EPP**, który jest w pełni recyklingowalny. Charakteryzuje się niską wagą, wysoką trwałością oraz zapewnia skuteczną ochronę bojlera przed uszkodzeniami mechanicznymi.

Bojler z serii **Pundmann Therm** wykonane są ze stali nierdzewnej, dopuszczonej do kontaktu z wodą pitną. Zapewnia to niezawodność i bezpieczeństwo użytkownika.

Dostępne napięcia zasilania obejmują **12V, 24V, 110V** oraz **230V**, co w połączeniu z różnorodnymi pojemnościami oraz możliwością zastosowania alternatywnego źródła ciepła pozwala na precyzyjną konfigurację bojlera Pundmann, dostosowanego do specyficznych wymagań użytkownika.

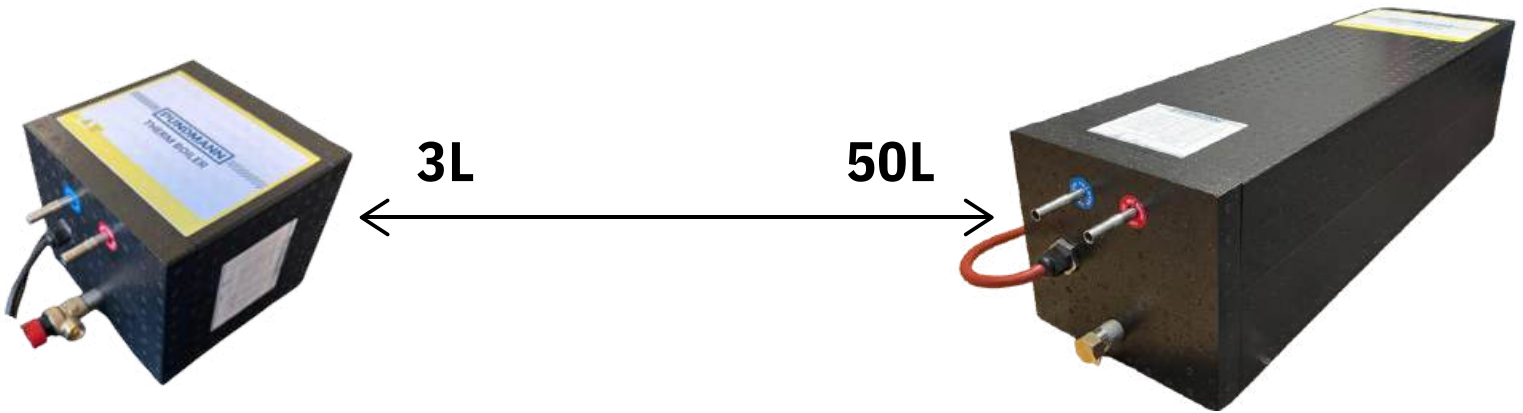


**KONFIGURATOR**

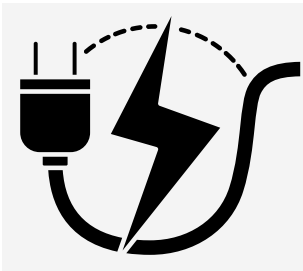


**DOSTĘPNE POJEMNOŚCI BOJLERÓW:**

**INDYWIDUALNA  
KONFIGURACJA**



**GRZAŁKI:**



**12V**



**24V**

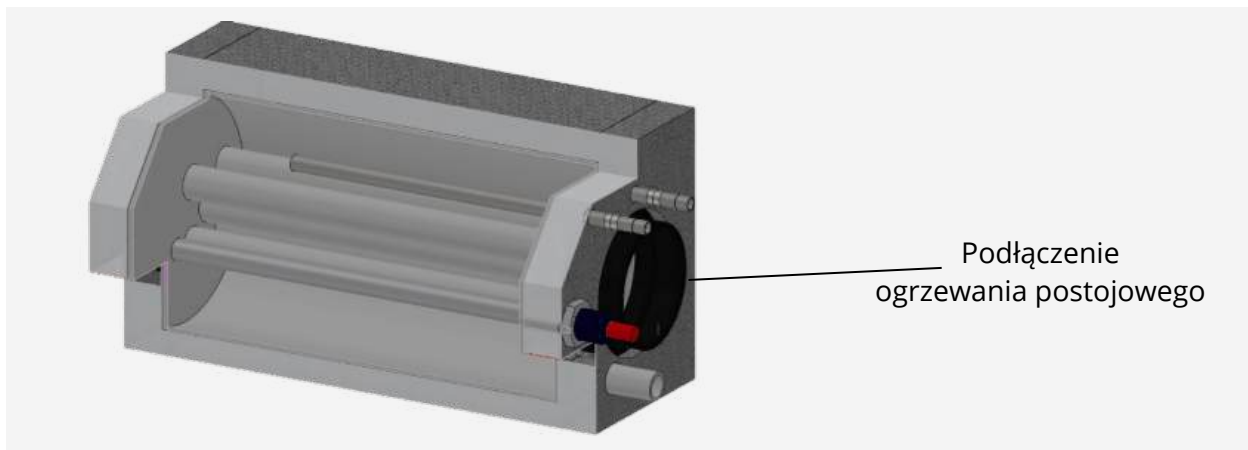


**110V**



**230V**

Zintegrowane dodatkowe wymienniki ciepła do wyboru: powietrzne ogrzewanie postojowe, wodne ogrzewanie postojowe, obieg chłodzenia silnika oraz alternatywne podłączenie ogrzewania podłogowego.



## BOILER ELECTRO

ELECTRO



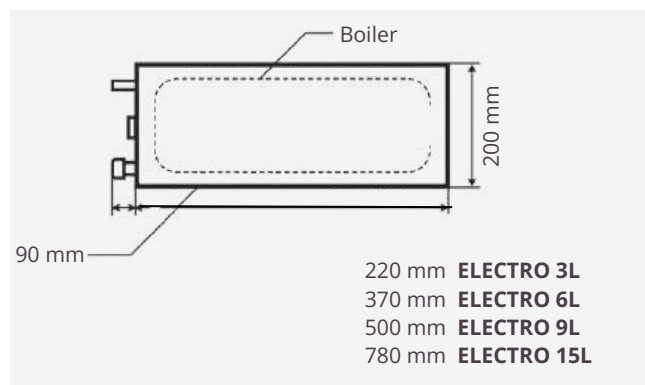
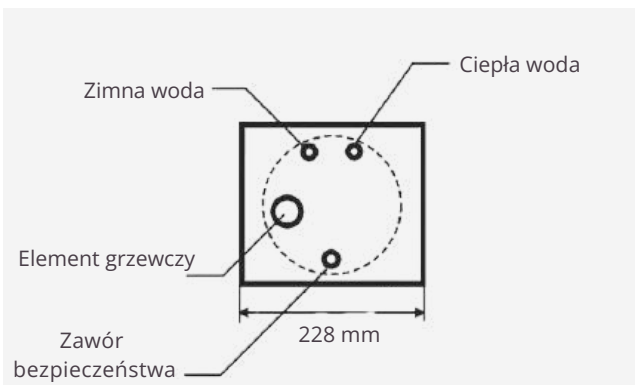
PRZÓD



TYŁ



BOK



## BOILER AIR Do podłączenia ogrzewania postojowego.

AIR



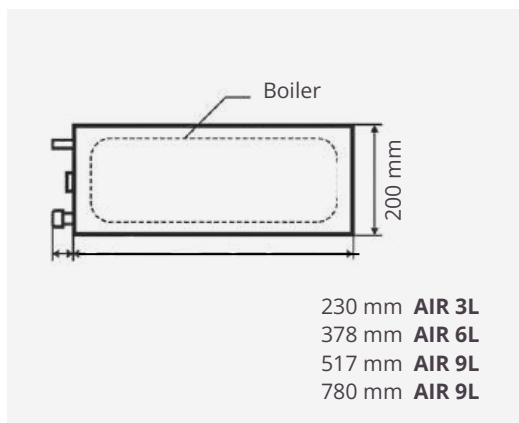
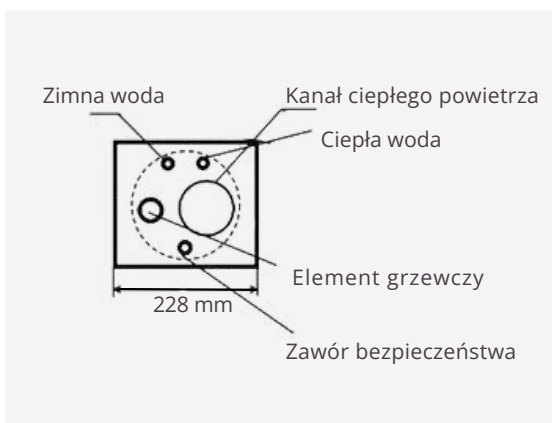
PRZÓD



TYŁ

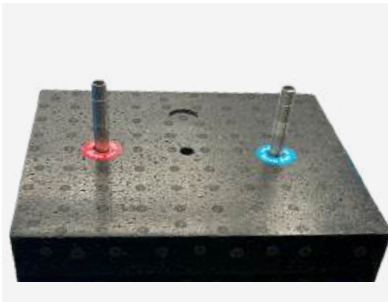


BOK

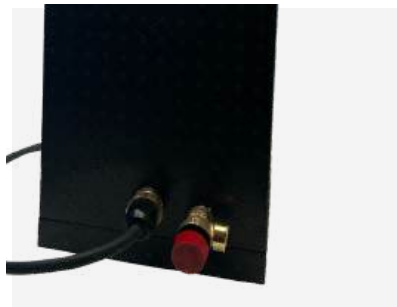


**BOILER ELECTRO - TOWER** pionowy

TOWER



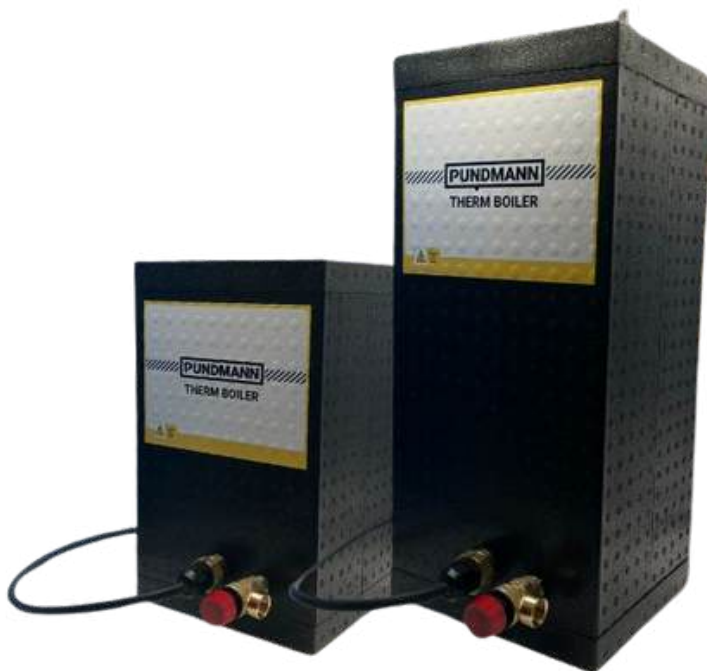
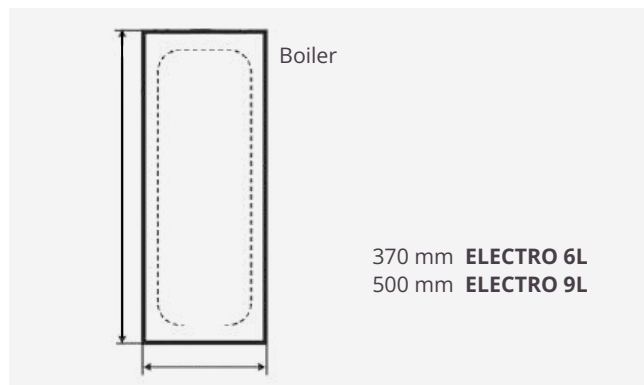
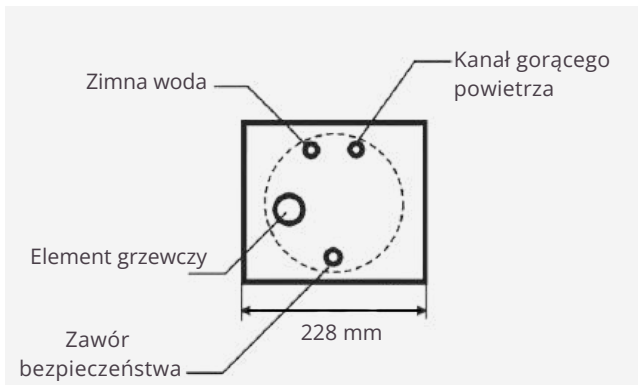
GÓRA



PRZÓD



TYŁ





## BOILER FLOW

Do integracji z wodnym ogrzewaniem postojowym, obiegiem chłodzenia silnika lub systemem ogrzewania podłogowego.

FLOW



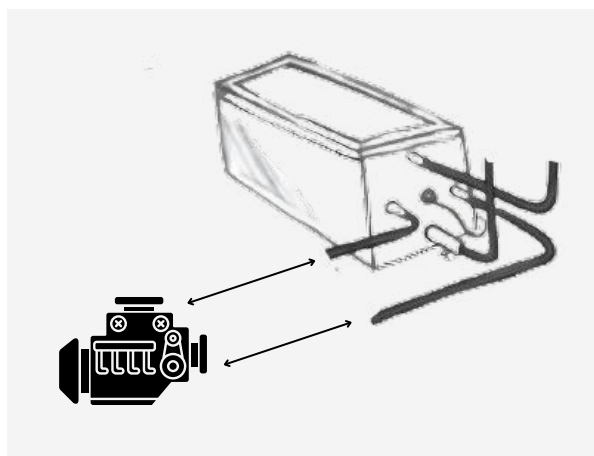
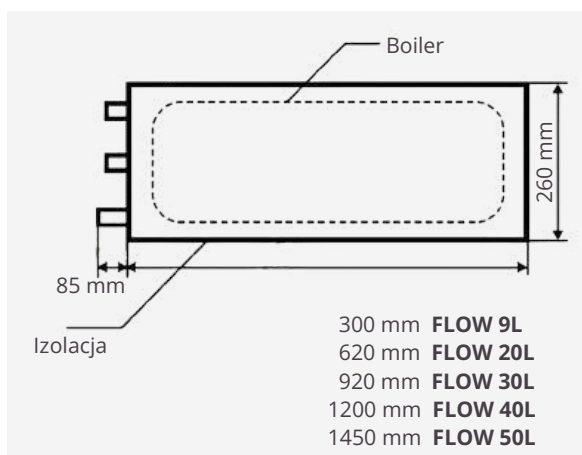
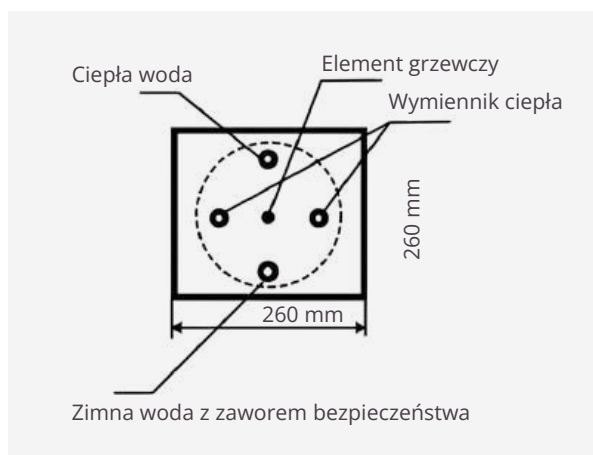
PRZÓD



TYŁ



BOK



**relaisBOARD:**

Pundmann relaisBOARD to nowoczesne rozwiązanie umożliwiające sterowanie wysokimi prądami 12V (DC) bez konieczności prowadzenia grubych przewodów do przełącznika.

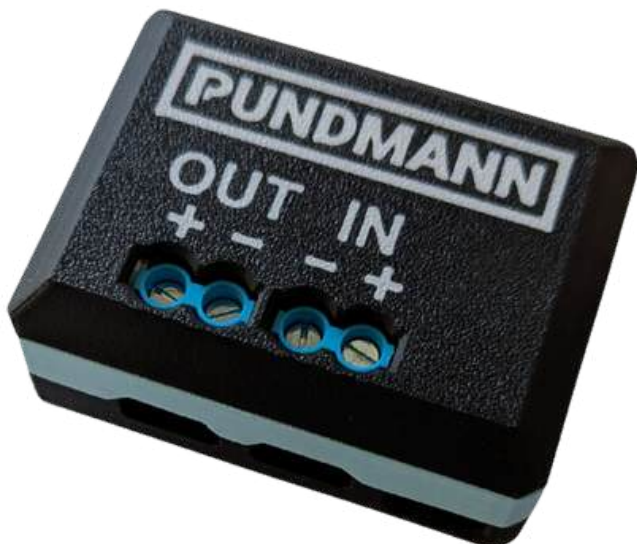
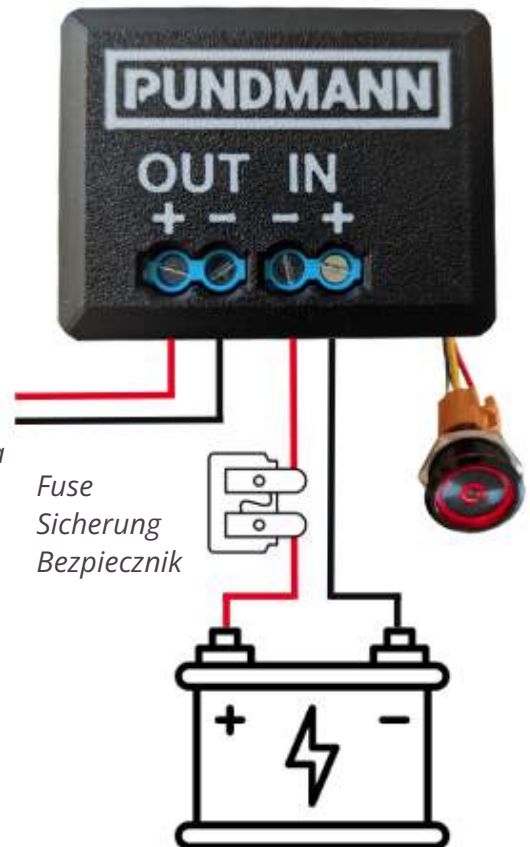
- Łatwa instalacja – redukcja ilości kabli i uproszczony montaż
- Kompaktowy, podświetlany przełącznik – wyraźna sygnalizacja stanu pracy
- Wysoka wydajność – maksymalna moc przełączania 20A przy 12V
- Wszechstronne zastosowanie – idealne do sterowania grzałkami 12V
- Uniwersalność – kompatybilne również z bojlerami 12V innych producentów
- Idealne rozwiązanie dla niezawodnej i bezpiecznej kontroli systemów grzewczych.

**Zestaw zawiera:**

- relaisBOARD
- przełącznik LED 19 mm (czerwony)
- przewód do przycisku – 2 m
- płyta montażowa z odciążeniem kabla



Heating Rod  
Boiler Heizstab  
Grzałka elektryczna

**Wymiary** (dł. x szer. x wys.):

- relaisBOARD: 72 x 56 x 33 mm
- z montażową płytą: 99 x 75 x 37 mm



**boilerCONTROL:**



Dzięki boilerCONTROL masz pełną kontrolę nad podgrzewaniem wody. Włączanie i wyłączenie odbywa się za pomocą przycisku lub smartfona.

Urządzenie umożliwia włączanie i wyłączenie bojlera, ustawianie parametrów grzania, takich jak tryb grzania, czas grzania oraz limit temperatury dla bojlerów Pundmann.

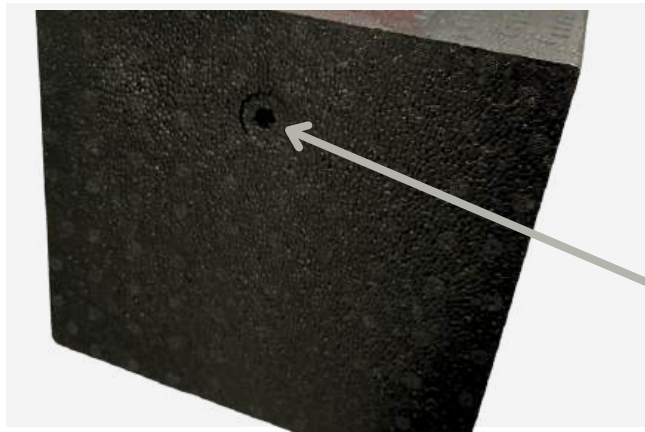
Dodatkowe przyciski sterujące umożliwiają włączanie elementów grzewczych lub ogrzewania postojowego. W codziennym użytkowaniu podświetlany przycisk LED pozwala na łatwy wybór między ogrzewaniem 12V/24V a 230V. Bezpotencjałowe działanie przycisków gwarantuje bezpieczeństwo i umożliwia bezproblemową integrację z innymi systemami.



Urządzenie można konfigurować lokalnie przez przeglądarkę, co umożliwia jego zdalne sterowanie. Może być również zintegrowane z innymi systemami za pomocą routera z funkcją VPN. Dodatkowo bojler może automatycznie uruchamiać ogrzewanie, gdy w akumulatorach dostępny jest nadmiar energii.

Produkt	Numer artykułu	Opis
	77838VAR	<b>boilerCONTROL</b>
	78652	<b>relaisBOARD</b>

## CZUJNIK TEMPERATURY



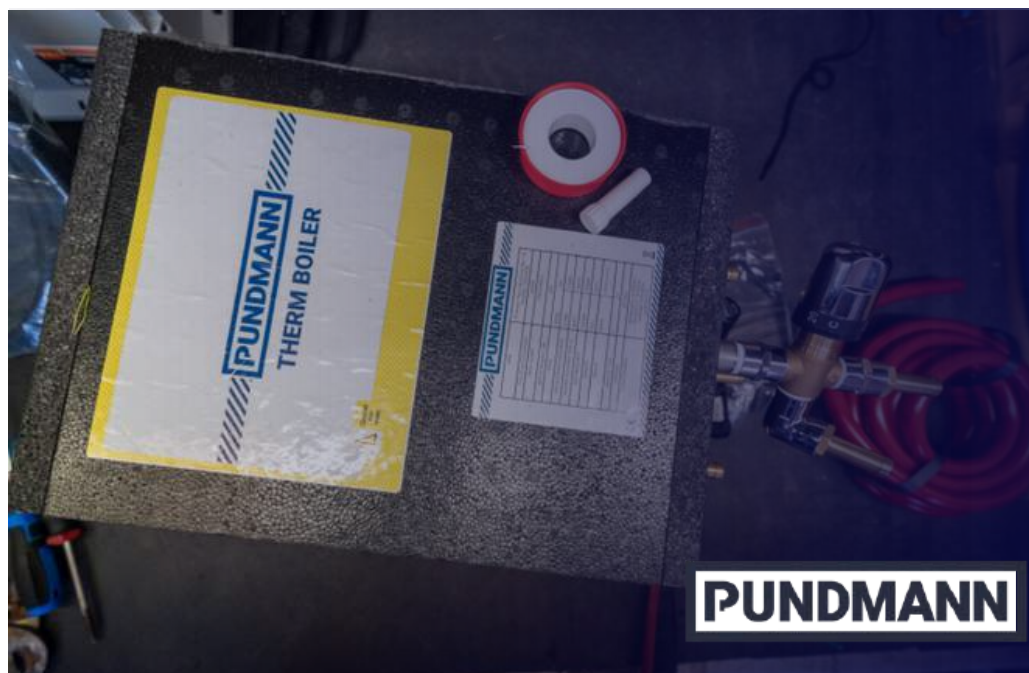
Ośłona zanurzeniowa do bojlera jest dostępna do wyboru w konfiguratorze.



Czujnik nie powinien przekraczać średnicy 6 mm.



Produkt	Numer artykułu	Opis
	63623	<b>Czujnik temperatury DS18B20, 5 m</b>
	77742	<b>Czujnik temperatury NTC 5K, 5 m</b>



## WARIANTY PRZYŁĄCZENIA:

### UNIWERSALNE PRZYŁĄCZE Ø 10 MM

Uniwersalne przyłącze 10 mm nadaje się do systemów szybkiego podłączenia (np. John Guest) oraz do węży mocowanych za pomocą opasek zaciskowych.



### PRZYŁĄCZE 3/8 CALA

Gwintowane przyłącze 3/8 cala.



### ZAWÓR KULOWY

Boilery Pundmann z serii AIR i ELECTRO są standardowo wyposażone w zawór bezpieczeństwa, który umożliwia opróżnienie bojlera. Dodatkowy zawór kulowy zapewnia wygodniejszą obsługę. Boilery FLOW są standardowo wyposażone w zawór kulowy.



Produkt

Numer artykułu

Opis



77664

Zawór kulowy Pundmann, specjalnie do bojlerów Electro i Air, zapewniający wygodne opróżnianie.



**PUNDMANN**  
THERM BOILER

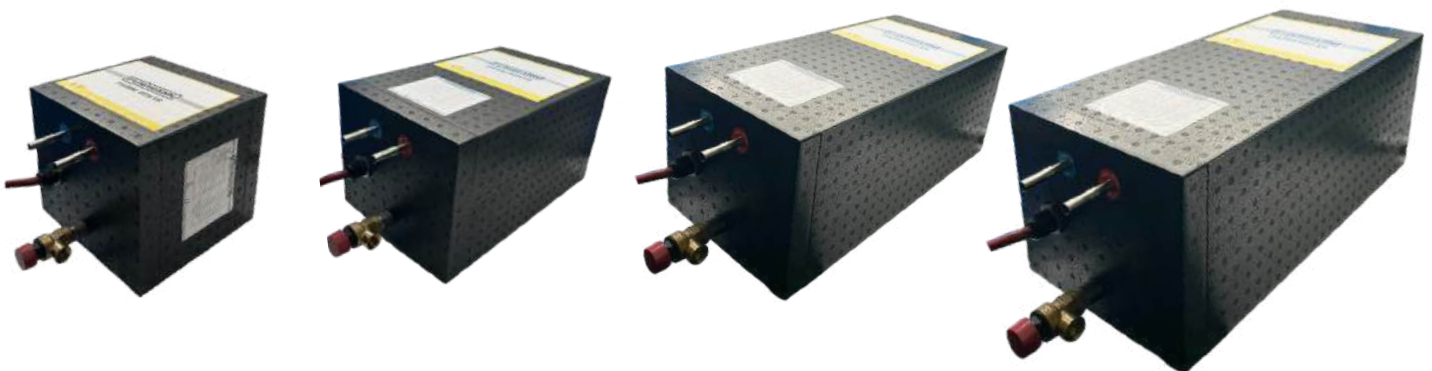
05

# PUNDMANN BOILER



# BOILER ELECTRO

Katalog- nummer	Art. Nr	Pojemność	Napięcie	Watt	Wymiary (szer. × wys. × dł.)	Czas nagrzewania
77555VAR#1	76008		12V	180W		60 min
77555VAR#4	76009	3	24V	400W	228 x 200 x 220 mm	50min
77555VAR#7	76007		230V	250W		40 min
77555VAR#2	75988		12V	200W		90 min
77555VAR#5	75989	6	24V	400W	228 x 200 x 370 mm	60 min
77555VAR#8	75987		230V	500W		50 min
77555VAR#3	75993		12V	200W		150 min
77555VAR#6	75994	9	24V	400W	228 x 200x 500 mm	75 min
77555VAR#9	75992		230V	500W		60 min
77555VAR#10	77882		12V	200W		200 min
77555VAR#11	77896	15	24V	400W	228 x 200 x 780 mm	150 min
77555VAR#9	77787		230V	500W		120 min



## OSŁONA DO BOJLERA ELECTRO

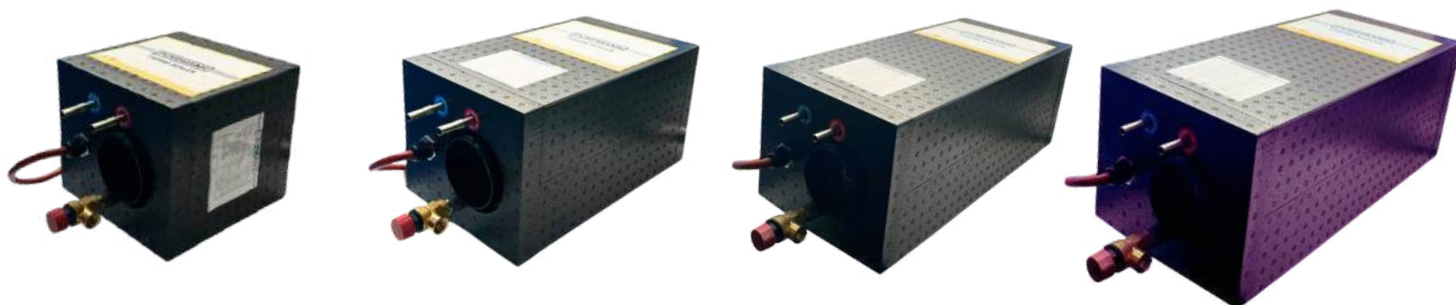


Dzięki zastosowaniu obudowy bojler może być montowany w miejscach narażonych na uszkodzenia mechaniczne.

Art. Nr	Pojemność
76977	3
76978	6
76979	9

# BOILER AIR

Numer katalogowy	Art. Nr	Pojemność	Napięcie	Watt	Wymiary (szer. × wys. × dł.)	Czas nagrzewania
77554VAR#1	75984		12V	180W		60 min
77554VAR#4	75986	3	24V	400W	228 x 200 x 230 mm	50 min
77554VAR#7	75985		230V	250W		40 min
77554VAR#2	75715		12V	200W		90 min
77554VAR#5	76005	6	24V	400W	228 x 200 x 378 mm	60 min
77554VAR#8	75716		230V	500W		50 min
77554VAR#3	75564		12V	200W		150 min
77554VAR#6	76006	9	24V	400W	228 x 200 x 517 mm	75 min
77554VAR#9	75716		230V	500W		60 min
77554VAR#10	77882		12V	200W		200 min
77554VAR#11	77896	15	24V	400W	228 x 200 x 840 mm	150 min
77554VAR#12	77787		230V	500W		120 min



## OSŁONA DO BOJLERA AIR



Dzięki zastosowaniu obudowy bojler może być montowany w miejscach narażonych na uszkodzenia mechaniczne.

Art. Nr	Pojemność
76974	3
76975	6
76976	9

# BOILER Z DWOMA GRZAŁKAMI

Numer katalogowy	Art. Nr	Pojemność	Napięcie	Watt	Wymiary (szer. × wys. × dł.)	Czas nagrzewania
77590VAR#1	76279		12V/12V	200W/200W		60 min
77590VAR#5	76010	3	230V/12V	250W/180W	228 x 200 x 220 mm	50 min
77590VAR#9	76011		230V/24V	250W/400W		40 min
77590VAR#2	77833		12V/12V	200W/200W		90 min
77590VAR#6	75990	6	230V/12V	500W/200W	228 x 200 x 370 mm	75 min
77555VAR#10	75991		230V/24V	500W/400W		60 min
77590VAR#3	76811		12V/12V	200W/200W		150 min
77590VAR#7	75995	9	230V/12V	500W/200W	228 x 200 x 500 mm	75 min
77555VAR#11	75996		230V/24V	500W/400W		60 min
77590VAR#4	76903		12V/12V	200W/200W		200 min
77590VAR#8	77056	15	230V/12V	500W/200W	228 x 200 x 780 mm	150 min
77590VAR#12	77902		230V/24V	500W/400W		120 min



# AIR BOILER Z DWOMA GRZAŁKAMI

Numer katalogowy	Art. Nr	Pojemność	Napięcie	Watt	Wymiary (szer. x wys. x dł.)	Czas nagrzewania
77589VAR#1	77257	3	230V/12V	250W/180W	228 x 200 x 230 mm	55 min
77589VAR#2	76273	6	230V/12V	500W/200W	228 x 200 x 378 mm	60 min
77589VAR#5	76274		230V/24V	500W/400W		50 min
77589VAR#3	76275	9	230V/12V	500W/400W	228 x 200 x 517 mm	75 min
77589VAR#6	76276		230V/24V	500W/400W		60 min
77589VAR#7	77900	15	230V/12V	500W/400W	228 x 200 x 840 mm	150 min
77589VAR#8	77901		230V/24V	500W/400W		120 min



## OSŁONA DO BOJLERA AIR Z DWOMA GRZAŁKAMI



Dzięki zastosowaniu obudowy boiler może być montowany w miejscach narażonych na uszkodzenia mechaniczne.

Art. Nr	Pojemność
76984	3
76985	6
76986	9

### AIR

Art. Nr	Pojemność
76974	3
76995	6
76996	9



# BOILER FLOW

Numer katalogowy	Art. Nr	Pojemność	Napięcie	Watt	Wymiary (szer. × wys. × dł.)	Czas nagrzewania
77558VAR#1	75997	9	230V	500W	260 x 260 x 300 mm	60 min
77558VAR#2	75998	20	230V	750W	260 x 260 x 620 mm	70 min
77558VAR#3	75999	30	230V	750W	260 x 260 x 920 mm	80 min
77558VAR#4	76000	40	230V	750W	260 x 260 x 1200 mm	90 min
77558VAR#5	76001	50	230V	750W	260 x 260 x 1450 mm	100 min



## OSŁONA DO BOJLERA FLOW



Art. Nr	Pojemność
76989	9
76990	20
75999	30

Dzięki zastosowaniu obudowy bojler może być montowany w miejscach narażonych na uszkodzenia mechaniczne.

# BOILER AIR & FLOW

Te boilery mogą być zasilane zarówno elektrycznie, jak i za pomocą wymiennika ciepła (powietrznej nagrzewnicy postojowej oraz wodnej nagrzewnicy postojowej).

Art. Nr	Pojemność	Napięcie	Watt	Wymiary (szer. × wys. × dł.)	Czas nagrzewania
77599	10	12V	200W	260 x 260 x 360 mm	150 min
77290	10	230V	500W	260 x 260 x 360 mm	60 min
77583	10	230V/12V	500W/200W	260 x 260 x 360 mm	60 min
77727	10	230V/24V	500W/400W	260 x 260 x 360 mm	50 min



# BOILER ELECTRO-TOWER

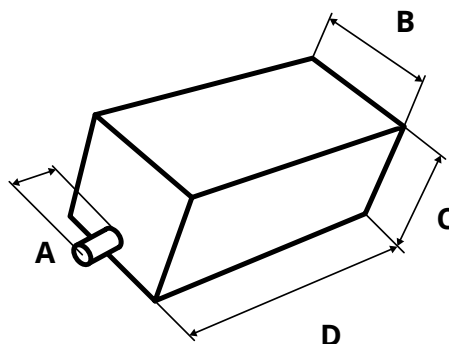
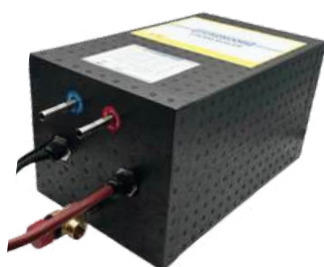
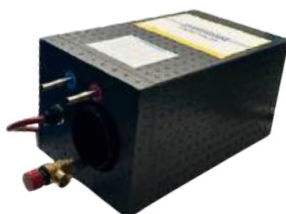
Te boilery mogą być instalowane pionowo, co sprawia, że są bardzo oszczędne pod względem miejsca.

Art. Nr	Pojemność	Napięcie	Watt	Wymiary (szer. × wys. × dł.)	Czas nagrzewania
77892	6	230V	500W	228 x 200 x 370 mm	50 min
77893	6	12V	200W	228 x 200 x 500 mm	90 min
77894	9	230V	500W	228 x 200 x 370 mm	60 min
77895	9	12V	200W	228 x 200 x 500 mm	150 min



# TABELA ROZMIARÓW BOILERA

Nazwa	Pojemność	A	B	C	D
<b>BOILER ELECTRO</b>	3				220 mm
	6				370 mm
	9	90 mm	220 mm	200 mm	500 mm
	15				780 mm
<b>BOILER AIR</b>	3				230 mm
	6				377 mm
	9	90 mm	228 mm	200 mm	517 mm
	15				840 mm
<b>BOILER Z DWOMA GRZAŁKAMI</b>	3				220 mm
	6				370 mm
	9	90 mm	228 mm	200 mm	500 mm
	15				780 mm
<b>BOILER Z DWOMA GRZAŁKAMI AIR</b>	3				230 mm
	6				377 mm
	9	90 mm	228 mm	200 mm	517 mm
	15				840 mm

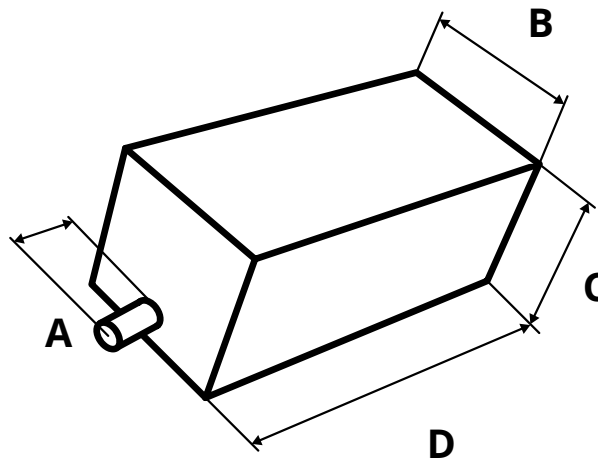




# TABELA ROZMIARÓW BOILERA



Nazwa	Pojemność	A	B	C	D
<b>BOILER FLOW</b>	9				300 mm
	20				620 mm
	30	70 mm	260 mm	260 mm	920 mm
	40				1200 mm
	50				1450 mm
<b>BOILER AIR &amp; FLOW</b>	10	70 mm	260 mm	260 mm	360 mm
<b>BOILER ELECTRO-TOWER</b>	6	70 mm	228 mm	200 mm	370 mm
	9				500 mm













07 AKCESORIA










07

**AKCESORIA  
DO BOILERA**

# AKCESORIA

Produkt	Numer artykułu	Opis
	75659	<b>Mieszacz wody</b> Regulowany termostatyczny zawór mieszający 1/2" zakres temperatur: 40–60 °C.
	75657	<b>Zawór bezpieczeństwa 1/2"</b> Membranowy zawór bezpieczeństwa z przyłączami GW-GW, 1/2", zakres ciśnienia: 3 bar.
	75722	<b>Reduktor ciśnienia 1/2"</b> z manometrem
	75723	<b>Końcówka węża 1/2" x 10 mm</b> Przejście z gwintu na wąż.
	75724	<b>Opaska zaciskowa do węża 8-16 mm</b>
	78651	<b>Opaska sprężynowa pasująca do węża do wody pitnej Pundmann</b>
	75725	<b>Mosiężny trójnik 10 mm</b>
	75726	<b>Taśma teflonowa do uszczelniania gwintów</b>
	75728	<b>Niebieski wąż do wody pitnej FI 10/16 mm</b>
	75729	<b>Czerwony wąż do wody pitnej FI 10/16 mm</b>

# AKCESORIA

Produkt	Numer artykułu	Opis
	69934	<b>Redukcja do przewodu ciepłego powietrza 90 mm / 60 mm</b>
	63623	<b>Czujnik temperatury DS18B20, 5 m</b>
	77742	<b>Czujnik temperatury NTC 5K, 5 m</b>
	72746	<b>Zawór zwrotny do pompy wodnej</b>
	77664	<b>Zawór kulowy do wygodnego opróżniania</b>
	77838VAR	<b>boilerCONTROL</b>
	78652	<b>relaisBOARD</b>








# AKCESORIA - JOHN GUEST

Produkt	Numer artykułu	Opis / Numer katalogowy John Guest
	78571	Proste złącze 10 mm John Guest   PEM0410W
	78572	Proste złącze 12 mm John Guest   PEM0412W
	78573	Proste złącze 15 mm John Guest   PEM0415W
	78574	Kątowe złącze 90° 10 mm John Guest   PEM0310W
	78575	Kątowe złącze 90° 12 mm John Guest   PEM0312W
	78576	Kątowe złącze 90° 15 mm John Guest   PEM0315W
	78577	Wtykowe złącze kątowe 90° 10 x 10 mm John Guest   PEM221010W
	78578	Wtykowe złącze kątowe 90° 12 x 12 mm John Guest   PEM221212W
	78579	Wtykowe złącze kątowe 90° 15 x 15 mm John Guest   PEM221515W
	78580	Trójnik 10 mm John Guest   PEM0210W
	78581	Trójnik 12 mm John Guest   PEM0212W
	78582	Trójnik 15 mm John Guest   PEM0215W
	78583	Zaślepka 10 mm John Guest   PSE4610W
	78584	Zaślepka 12 mm John Guest   PSE4612W
	78585	Zaślepka 15 mm John Guest   PSE4615W
	78586	Złączka prosta z nakrętką 10 mm x 1/2" John Guest   PEMSTC1014
	78587	Złączka prosta z nakrętką 12 mm x 1/2" John Guest   PEMSTC1214
	78588	Złączka prosta z nakrętką 15 mm x 1/2" z uszczelką płaską John Guest   PEMSTC1514-FS
	78591	Złączka prosta z nakrętką 15 mm x 1/2" John Guest   NC3201W
	78590	Złączka prosta z nakrętką 15 mm x 3/4" z uszczelką płaską John Guest   PEMSTC1516-FS
	78589	Złączka prosta z nakrętką 15 mm x 3/4" John Guest   PEMSTC1516

# AKCESORIA - JOHN GUEST

Produkt	Numer artykułu	Opis / Numer katalogowy John Guest
	77915	Plastikowa złączka rurowa, 10 mm średnica zewnętrzna x 1/2" BSP, John Guest   PSE3210W
	77916	Plastikowa złączka rurowa, 15 mm średnica zewnętrzna x 1/2" BSP, John Guest   PSE3201W
	77917	Plastikowa złączka rurowa, 15 mm średnica zewnętrzna x 3/4" BSP, John Guest   PSE3203W
	77918	Plastikowa złączka rurowa, 22 mm średnica zewnętrzna x 3/4" BSP, John Guest   PSE3202W
	78591	Plastikowa złączka rurowa, 15 mm średnica zewnętrzna x 1/2" BSP, John Guest   NC3201W
	78603	Zawór odcinający 15 mm John Guest   15ESOT
	78604	Rura Speedpex 10 mm, 5 m, John Guest   10BPEX
	77909	Rura Speedpex 10 mm, 10 m, John Guest   10BPEX
	77912	Rura Speedpex 10 mm, 20 m, John Guest   10BPEX
	78605	Rura Speedpex 12 mm, 5 m, John Guest   12BPEX
	77910	Rura Speedpex 12 mm, 10 m, John Guest   12BPEX
	77913	Rura Speedpex 12 mm, 20 m, John Guest   12BPEX
	78606	Rura Speedpex 15 mm, 5 m, John Guest   15BPEX
	77911	Rura Speedpex 15 mm, 10 m, John Guest   15BPEX
	77914	Rura Speedpex 15 mm, 20 m, John Guest   15BPEX
	78632	Prosta szybkozłączka 12/10 mm John Guest   PM201210E
	78631	Nożyce do cięcia rur PEX, rur wielowarstwowych, PVC, PE i PP

# GRZAŁKI

Produkt	Numer artykułu	Opis
	76018	<b>Elektryczna grzałka 24V/400W, średnica 16 mm, długość 140 mm</b>
	76012	<b>Elektryczna grzałka 24V/400W, średnica 16 mm, długość 300 mm</b>
	76127	<b>Elektryczna grzałka 230V/250W, średnica 16 mm, długość 140 mm</b>
	75904	<b>Elektryczna grzałka 12V/180W, średnica 16 mm, długość 140 mm</b>
	75589	<b>Elektryczna grzałka 12V/200W, średnica 16 mm, długość 300 mm</b>



© 2025 PUNDMANN  
Polska



**CMPNY ONE SP. Z O.O.**  
Bytomska 49 | 42-674 Karchowice | Poland  
Tel. +48 32 433 32 29  
contact@cmpnyone.com  
www.pundmann.pl

**CMPNY ONE GMBH**  
Oberdorf 16 | 02829 Schöpstal | Deutschland  
Tel. +49 32 212 249620  
contact@cmpnyone.com  
www.pundmann.de